

# IHRE TERRASSENTRÄUME WERDEN WAHR!



## WPC Terrassendielen-System «Clever-Click» – einfach & schnell

- Einfachste und schnelle Montage durch innovatives Design
- Riss- und splitterfrei in der Montage sowie im Gebrauch
- Sehr hohe Festigkeit



## Die WPC-Diele

### Material

NHFC Natural Hydrophobic Fiber Composite (Naturfaserverstärktes Polymer mit verbesserter Wasserbeständigkeit)



- Sehr pflegeleicht
- Zu 100% recyclebar
- Angenehme Holzoptik
- Sehr hohe Langlebigkeit
- Individuelle Längen bestellbar

Mit dem Terrassensystem Clever-Click, welches auf Basis von innovativen Einzelkomponenten, unter Verwendung qualitativ hochwertiger Materialien hergestellt wird, gelang es der Kuyjper Modell und Formenbau GmbH ein Produkt auf den Markt zu bringen, welches in seiner Qualität, Stabilität, Langlebigkeit und Montagefreundlichkeit seines Gleichen sucht. Die exakt aufeinander abgestimmten und bis ins letzte Detail durchdachten Systemkomponenten sind Voraussetzung dafür, dass Ihnen ein Top-Produkt bereit steht, an dem Sie sich viele Jahre erfreuen werden.

## Die Unterkonstruktion

### Material

Formprofile: aus hochwertigem feuerverzinktem Stahl  
Spritzgussbauteile: aus EMS-GRIVORY

### Vorteile der Clever-Click-Unterkonstruktion:

- Sehr hohe Stabilität durch massive Bauweise
- Witterungsbeständig
- Sehr einfache und schnelle Montage



UK-Profil 40 x 25 mm  
Längen: 6 m, 3 m, 330 mm



Oberste Schiftungsplatte  
10 mm



Schiftungsplatte 10 mm



Schiftungsplatte 5 mm



Schiftungsplatte 2,5 mm



Längsverbinder



Winkelverbinder



Terrassenclip



WPC Längsverbinder



WPC Dübel



WPC Profilabschluss



WPC Stirnkanten  
Abschlussträger



WPC Längskanten  
Abschlussträger



WPC Terrassendielen

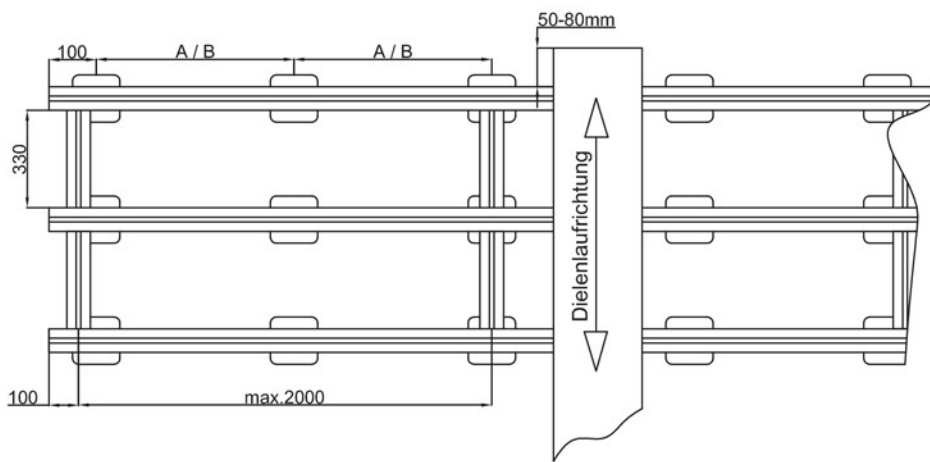


Demontagegriff

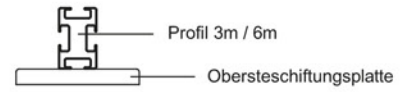


Befestigungsschrauben  
4,8 x 9,5 mm, 4,8 x 16 mm

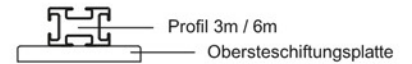
# Montageplan



A = max. 950mm



B = max. 750mm



# Montageanleitung

